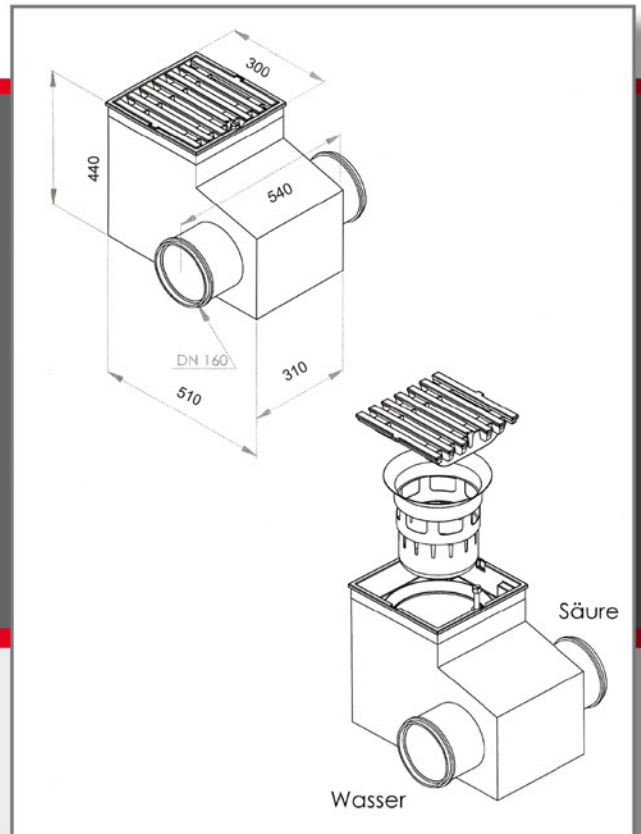


Spezialablauf mit Trennsystem

Prüfzeugnis Nr.
220009042-11 MPA NRW

| Art-Nr. | Größe | Lieferumfang |
|---------|------------|--------------|
| SAT001 | 30 x 30 cm | Kl. B 125 kN |
| SAT002 | 30 x 30 cm | Kl. D 400 kN |



Geschränk 30 x 30 cm, DIN 19593
H = 39 cm, Anschluss DN 150
Umschaltsystem V4A, Dichtungen
und Kunststoffteile säurebeständig.
Inkl. Schlammeimer, inkl. Drehschlüssel
geeignet u.a. für Biogasanlagen