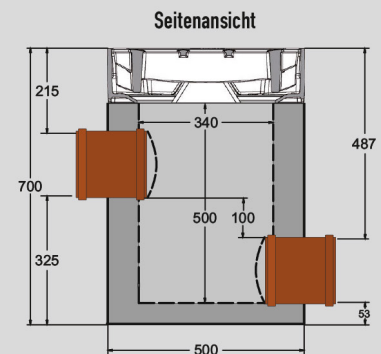
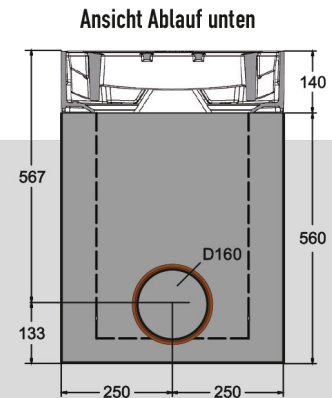




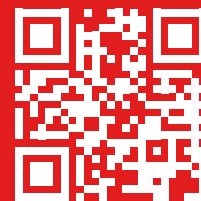
Art-Nr. SAT20



Größe 50x50 cm, Höhe 70 cm

DIBT-Zulassung: Z-40.23-586

Kl. D 400 kN



geursbeton.de

Lieferumfang

Aufsatz D 400 kN, Eimer, KG Mu 150

Dichtungen und Kunststoffteile säurebeständig
Abdichtungsbeschichtung dreifach mit Epoxy

Geurs Beton GmbH
Wertherbrucher Straße 13
46459 Rees Haldern

t + 49 322 210 947 31
e info@geursbeton.de
w www.geursbeton.de

Hinweise

1. Anschluss für Wasser
2. Anschluss für Silage

Geeignet für Biogasanlagen