

GEURS BETON

Stelcon Tools & Service

t +4932221094731
e info@geursbeton.de
w www.geursbeton.de



Für die Verlegung unserer
GROUND **ULTRA, BASIC**
und **AGRICON** Großflächen-
platten steht Ihnen das **stelcon®**-
Montageteam zur Verfügung.

Sprechen Sie uns an,
wir beraten Sie gern.



Hubschlüssel



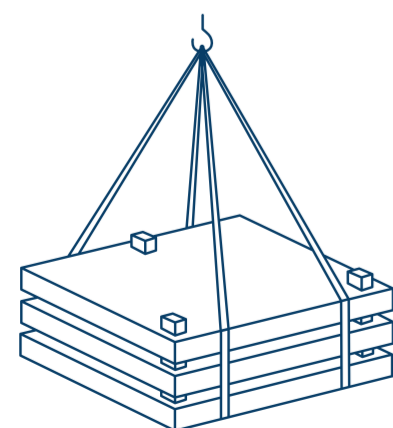
Traverse



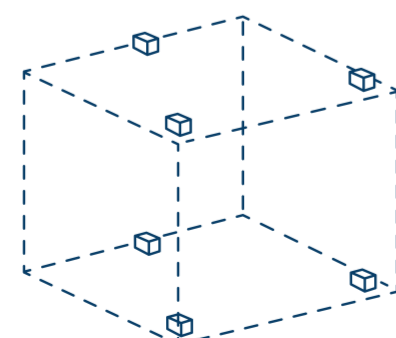
Hubhaken (ausschließlich bei **AGRICON**)



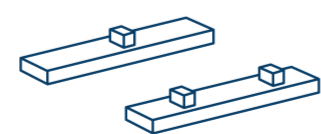
SO STAPELN SIE **stelcon®** GROUND GROSSFLÄCHENPLATTEN



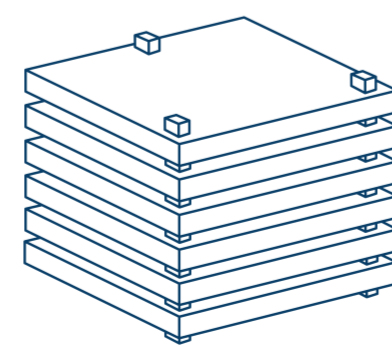
Mit Kran oder Hubstapler nie mehr
als 3 Platten gleichzeitig heben!



So müssen die Stapelsteine liegen!



Bei weichem Boden müssen Holzbohlen
unter die Stapelsteine gelegt werden!



Nie mehr als 10 Platten
übereinander stapeln!